



ASSOCIAÇÃO DE COMBATE AO CÂNCER EM GOIÁS

COTAÇÃO DE PREÇOS N°14399/2024

Objeto: Contratação de mão de obra e fornecimento de materiais para irrigação de horta da chácara boa sorte da ACCG.



ASSOCIAÇÃO DE COMBATE AO CÂNCER EM GOIÁS

A ASSOCIAÇÃO DE COMBATE AO CÂNCER EM GOIÁS, pessoa jurídica de Direito Privado, associação sem fins lucrativos, inscrita no CNPJ sob o n. 01.585.595/0001-57, com sede na Rua 239, n. 206, Setor Universitário, Goiânia-GO, doravante denominada CONTRATANTE, neste ato representado por seu presidente, Dr. Alexandre João Meneghini, torna público para o conhecimento de quem interessar possa que receberá propostas para prestação de serviço e fornecimento de materiais para irrigação de horta em conformidade com os termos da presente Cotação e seus anexos.

1 – DO OBJETO

1.1 Trata-se a presente Cotação de procedimento para aquisição de equipamentos, realizado por pessoa jurídica de direito privado, realizado nos termos da carta cotação nº 14399/2024.

2- MODALIDADE DE CONTRATAÇÃO

2.1 A aquisição será realizada por meio de **CONTRATAÇÃO DIRETA**, sem procedimento licitatório, respeitando a transparência, a impessoalidade do procedimento e a ampla competição entre as empresas interessadas no fornecimento do item, inclusive com divulgação no site desta Associação de Combate ao Câncer em Goiás, em conformidade com o art. 75, § 3º da Lei 14.133/21.

2.2. O valor total obtido na estimativa de preços fará parte do processo administrativo do certame e será classificado como **SIGILOSO**.

2.3. Apesar de ser procedimento facultativo, a ACCG realizará divulgação prévia à contratação, em site oficial da ACCG – <https://accg.org.br/> contendo a especificação do objeto pretendido e com a manifestação de interesse da Administração em obter propostas adicionais de eventuais interessados, conforme prescreve o art. 75, § 3º da Lei 14.133/21.

2.4. As empresas interessadas, nesse caso, deverão enviar suas propostas no e-mail manutencao_compras@accg.org.br até o dia **26 de Julho de 2024**.

3 – DA RECEITA

3.1. As despesas de contratação e execução do objeto desta Cotação correrão por conta das receitas provenientes do Contrato de Repasse – Fundo a Fundo.



ASSOCIAÇÃO DE COMBATE AO CÂNCER EM GOIÁS

4– DA PARTICIPAÇÃO

4.1. Poderão se habilitar à apresentação de proposta de preço as empresas previamente habilitadas, na especialidade do objeto da presente Cotação.

4.2. É proibida:

4.2.1. A participação de consórcio ou grupo de empresas;

4.2.2. A participação simultânea de empresas, cujos sócios ou diretores, responsáveis técnicos ou integrantes da equipe técnica pertençam a mais de uma empresa proponente;

4.2.3. A participação das empresas que se encontrem em processo falimentar, dissolução ou liquidação, concurso de credores e empresas estrangeiras que não estejam regularmente constituídas no Brasil.

4.3. A proposta de preços deverá ser encaminhada no dia e horário definidos nesta Cotação, sem emendas, rasuras, ressalvas ou entrelinhas.

5 – DA DATA DE ENTREGA DA PROPOSTA DE PREÇOS

5.1. As propostas deverão ser encaminhadas por e-mail manutencao_compras@accg.org.br

5.2 Data final para envio das propostas dia 26/07/2024.

5.3.1. As propostas recebidas após o dia indicado no item 6.2. não serão aceitas.

5.3.2. Recebido todas as propostas, os conteúdos serão analisados.

5.3.3 Constituem parte integrante da presente Cotação:

a) **ANEXO I** – Termo de Referência

6 – DA PROPOSTA DE PREÇOS

6.1. A proposta de preços deverá ser elaborada em língua portuguesa e moeda nacional, em uma via, sem emendas, rasuras ou entrelinhas, em papel timbrado da empresa, contendo nome, endereço e CNPJ da proponente, data, o número desta Cotação e indicação da validade da proposta, rubricada em todas as folhas e assinada na última, por pessoa legalmente habilitada e as seguintes informações:

6.1.1 As propostas serão analisadas e aprovadas pelo responsável técnico indicado pela ACCG, com o objetivo de que a aquisição do objeto atenda às necessidades da Instituição.

6.1.2 Os proponentes que ofertarem desconto, em hipótese alguma, poderão alterar o escopo da proposta já apresentada e habilitada tecnicamente.

6.1.2 Descrição do(s) equipamentos(s) cotado(s) de forma correta e clara, identificando todos os itens do termo de referência;

6.1.2 Oferta objetiva e precisa, sem alternativas de preços ou qualquer outra condição que induza o julgamento a ter mais de um resultado;



ASSOCIAÇÃO DE COMBATE AO CÂNCER EM GOIÁS

6.1.3 Validade da proposta de, no mínimo, 180 (cento e oitenta) dias;

6.1.4 Prazo de entrega em até 30 (trinta dias);

6.1.2 A participação das proponentes, ofertando proposta de preços, implica na aceitação integral e incondicional dos termos da presente Cotação, com seus anexos e instruções.

7 – DOS DOCUMENTOS PARA HABILITAÇÃO DA EMPRESA VENCEDORA

7.1. Será declarada vencedora a empresa CLASSIFICADA que orçar o **menor preço**.

7.1.1 Caracterizada a desistência tácita a ACCG procederá ao chamamento da empresa classificada com o menor preço subsequente.

7.2 Somente haverá habilitação da empresa VENCEDORA e a empresa deverá apresentar os seguintes documentos de regularidade fiscal:

7.2.1. Cadastro Nacional de Pessoa Jurídica – CNPJ, regular;

7.2.2. Prova de Regularidade Fiscal concernente aos tributos federais e à Dívida Ativa da União, por meio de “Certidão Conjunta emitida pela Secretaria da Receita Federal do Brasil – SRFB e Procuradoria-Geral da Fazenda Nacional - PGFN;

7.2.3. Prova de situação regular para com a Fazenda Estadual de Goiás, que deverá ser feita por meio de Certidão Negativa de Débitos inscritos na Dívida Ativa Estadual;

7.2.4. Prova de situação regular para com a Fazenda Municipal da Sede do proponente, que deverá ser feita por meio de Certidão Negativa de Débitos inscritos na Dívida Ativa Municipal;

7.2.5. Prova de situação regular perante o Fundo de Garantia por Tempo de Serviço – FGTS (art. 27, alínea “a”, Lei no 8.036, de 11/05/90), através da apresentação do CRC - Certificado da Regularidade do FGTS, emitida pela Caixa Econômica Federal;

7.2.6. Prova de regularidade com a Justiça do Trabalho.

7.2.7 Todas as certidões que não trouxerem gravado o prazo de validade será aceito com 60 (sessenta) dias contados da data da sua expedição.

7.2.8 Comprovante de consulta no Cadastro de Empresas Inidôneas e Suspensas (CEIS) do fornecedor que apresentar a melhor proposta.

8 – DO PAGAMENTO

8.1 O pagamento relativo à aquisição do item objeto da presente cotação de preços, será efetuado, até 30 dias após a entrega do equipamento.

8.2 A empresa deverá mencionar na respectiva nota fiscal/fatura informações sobre o produto, tais como a marca sob o qual o mesmo é comercializado, fabricante, lote e validade. Na nota fiscal/fatura deverá constar ainda o número do Termo de Compromisso, o número do contrato/ordem de compra de fornecimento e o número da presente cotação de preços.

9 – GENERALIDADES

9.1 As solicitações de esclarecimento acerca do conteúdo e especificações da Cotação deverão ser dirigidas por escrito ao Setor de Compras, pelo endereço eletrônico manutencao_compras@accg.org.br.

Goiânia, 22 de Julho de 2024.

Matheus Silva
Analista de Compras

Maria Cristiane Bezerra Magalhães
Supervisora de Compras



ASSOCIAÇÃO DE COMBATE AO CÂNCER EM GOIÁS

ANEXO I – TERMO DE REFERÊNCIA

1. OBJETO

A presente cotação tem com objeto a contratação de mão de obra especializada e fornecimento de materiais para construção de horta na chácara boa sorte do hospital Araújo Jorge de Goiânia em conformidade ao layout abaixo.

Para agendamento de visita para verificação dos serviços entrar em contato no telefone 62.9.9419-6897 ou 62.3243-7144 (Jannys).

2. ÁREA DE PRODUÇÃO

- Área de gotejo para legumes e verduras e áreas de aspersão para folhas;
- Plantio de mandioca no início das chuvas;
- Plantio de frutíferas;

2.1 ÁREA DE GOTEJO

- Talhão 1 – 2.000m² aproximadamente;
- Tomate 2c;
- Cenoura 2c;
- Abóbora 2c;
- Xuxu 2c;
- Batata 2c;
- Cebola 2c;
- Inhame 2c;
- Pepino 2c;
- Quiabo 2c;
- Jiló 2c;
- Berinjela 1c;

2.2 ÁREA DE ASPERSÃO

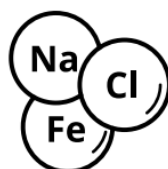
- Americana;
- Crespa;

- Roxa;
- Manteiga;
- Rubinela;
- Repolho;
- Brócolis;
- Couve Flor;
- Couve;
- Alho poro;
- Cebolinha;
- Salsinha;
- Coentro;
- Rúcula;
- Agrião;
- Espinafre

2.3 ADUBAÇÃO ORGÂNICA



Cama de frango
Rico em matéria
orgânica.
14 ton



Yoorin
Fonte de fósforo e
micronutrientes.
8 sacos 40kg



Calcário
Correção do solo e
disponibilização
de nutrientes.
10 sacos 40kg

2.4 CANTEIROS

- Canteiros com 1,2m de largura;



ASSOCIAÇÃO DE COMBATE AO CÂNCER EM GOIÁS

- Serão feitos a mão;
- Adubação;
- Toda semana refaz os canteiros;

2.5 ANÁLISE DE SOLO

- O solo está ácido e pobre em nutrientes;
- Será feita uma calagem para correção do pH e adubação com materiais orgânica para recuperação do solo;
- Calcário 100g/m²;

2.6 PLANTIO NO GOTEJO SERÁ FEITO COM MUDAS E SEMENTES

- Tomate 01 bandeja;
- Tomatinho 01 bandeja;
- Cenoura 250g de sementes;
- Abóbora 250g de sementes;
- Abobrinha 100 mudas;
- Batata 20kg;
- Cebola 01 bandeja;
- Inhame 20kg;
- Pepino 250g de sementes;
- Quiabo 01 bandeja;
- Jiló 01 bandeja;
- Berinjela 01 bandeja;
- Americana 50 mudas;
- Crespa 50 mudas;
- Roxa 50 mudas;
- Manteiga 50 mudas;
- Rubinela 50 mudas;
- Repolho 01 bandeja;
- Brócolis 01 bandeja;

- Couve 01 bandeja;
- Couve flor 01 bandeja;
- Alho poro 01 bandeja;
- Cebolinha 01 bandeja;
- Salsinha 01 bandeja;
- Coentro;
- Rúcula;
- Agrião;
- Espinafre;

2.7 COLHEITA

- 1 vez por semana, sempre no período mais fresco do dia;
- Os produtos deverão sair pré lavados da horta;

2.8 ROTINA SEMANAL

- Levantar e adubar canteiro;
- Plantar;
- Colher;
- Capinar;
- Manejo de pragas e doenças;
- Evitar ao máximo o uso de defensivos;
- Defensivos utilizados serão de origem biológica e natural;
- Inseticida, óleo de neem;
- Fungicida, leite cru;

2.9 ETAPAS

- Medição da área e análise do solo;
- Preparo do solo;
- Levantamento de canteiro;



ASSOCIAÇÃO DE COMBATE AO CÂNCER EM GOIÁS

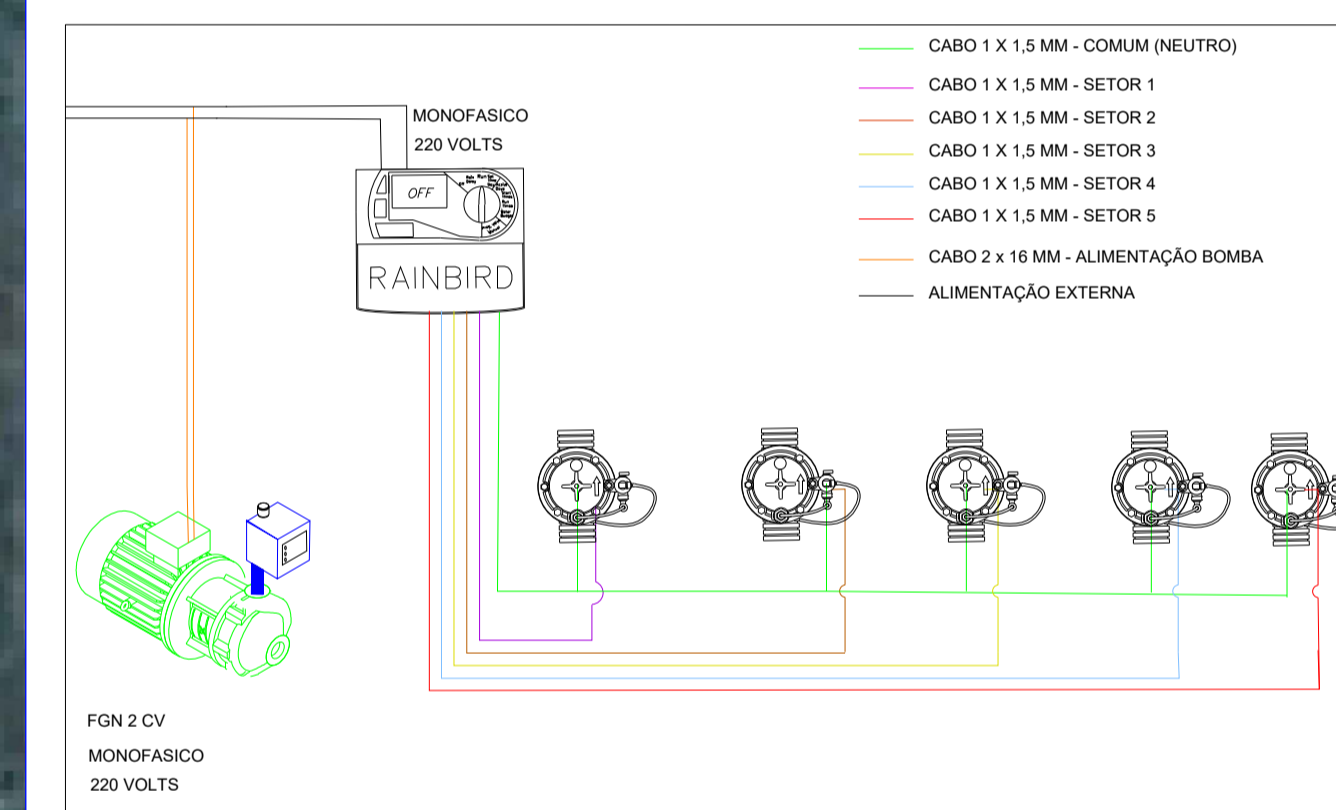
- Adubar canteiro;
- Instalação dos mulching's
- Instalação da irrigação;
- Plantio;



LEGENDA

SÍMBOLO	MODELO	PRESSÃO (Bar)	VAZÃO (m³/h)	RAIO (m)
—	Tubo Gotejador 16mm 1,6 l/h 30cm			
●	Aspersor Setorial Maxi Bird Bocal Preto	2.5	0.430	11
●	Aspersor Setorial Maxi Bird Bocal Amarelo	2.5	1.110	11
1"	Válvula Solenóide Rain Bird 100-DVF - Ø1"			
🌀	Filtro De Disco 2"			
📡	Controlador Rain Bird			
🟩	Reservatório Existente			
🚰	Moto -Bomba			
CORES		LEGENDA DE TUBULAÇÃO		
🟠	TUBO PEMD PN 60 50 MM			
🔴	TUBO PEMD PN 80 32 MM			

ESQUEMA ELETRICO CONTROLADOR X VALVULAS X BOMBA



DATA 05/07/2024	REV. 1	CLIENTE HOSPITAL ARAUJO JORGE
TÍTULO PROJETO DE IRRIGAÇÃO HORTA		
HENRIGAR PROJETOS DE IRRIGAÇÃO		LOCALIZAÇÃO GOIANIA - GO
PROJETISTA: HENRIQUE FERREIRA	ESCALA FOLHA A1 12:1	Nº CONTRATO 388 NOME PROJ.

Image © 2024 Airbus