



COTAÇÃO DE PREÇOS nº13738/2024

Objeto: Aquisição de móveis planejados

A ASSOCIAÇÃO DE COMBATE AO CÂNCER EM GOIÁS, pessoa jurídica de Direito Privado, associação sem fins lucrativos, inscrita no CNPJ sob o n. 01.585.595/0001-57, com sede na Rua 239, n. 206, Setor Universitário, Goiânia-GO, doravante denominada CONTRATANTE, neste ato representado por seu presidente, Dr. Alexandre João Meneghini, torna público para o conhecimento de quem interessar possa que receberá propostas para Aquisição de móveis planejados em conformidade com os termos da presente Cotação e seus anexos.

1 – DO OBJETO

1.1 Trata-se a presente Cotação de procedimento para aquisição de móveis planejados, realizado por pessoa jurídica de direito privado.

2- MODALIDADE DE CONTRATAÇÃO

2.1 A aquisição será realizada por meio de CONTRATAÇÃO DIRETA, sem procedimento licitatório, respeitando a transparência, a impessoalidade do procedimento e a ampla competição entre as empresas interessadas no fornecimento do item, inclusive com divulgação no site desta Associação de Combate ao Câncer em Goiás, em conformidade com o art. 75, § 3º da Lei 14.133/21.

2.2. O valor total obtido na estimativa de preços fará parte do processo administrativo do certame e será classificado como **SIGILOSO**.

2.3. Apesar de ser procedimento facultativo, a ACCG realizará divulgação prévia à contratação, em site oficial da ACCG – <https://accg.org.br/> contendo a especificação do objeto pretendido e com a manifestação de interesse da Administração em obter propostas adicionais de eventuais interessados, conforme prescreve o art. 75, § 3º da Lei 14.133/21.

2.4. As empresas interessadas, nesse caso, deverão enviar suas propostas no e-mail manutencao_compras@accg.org.br até o dia **27 de Maio de 2024**.

3 – DA RECEITA

3.1. As despesas de contratação e execução do objeto desta Cotação correrão por conta das receitas provenientes do Contrato de Repasse – Fundo a Fundo.

4– DA PARTICIPAÇÃO



ASSOCIAÇÃO DE COMBATE AO CÂNCER EM GOIÁS

4.1. Poderão se habilitar à apresentação de proposta de preço as empresas previamente habilitadas, na especialidade do objeto da presente Cotação.

4.2. É proibida:

4.2.1. A participação de consórcio ou grupo de empresas;

4.2.2. A participação simultânea de empresas, cujos sócios ou diretores, responsáveis técnicos ou integrantes da equipe técnica pertençam a mais de uma empresa proponente;

4.2.3. A participação das empresas que se encontrem em processo falimentar, dissolução ou liquidação, concurso de credores e empresas estrangeiras que não estejam regularmente constituídas no Brasil.

4.3. A proposta de preços deverá ser encaminhada no dia e horário definidos nesta Cotação, sem emendas, rasuras, ressalvas ou entrelinhas.

5 – DA DATA DE ENTREGA DA PROPOSTA DE PREÇOS

5.1. As propostas deverão ser encaminhadas por e-mail manutencao_compras@accg.org.br.

5.2 Data final para envio das propostas dia 27/05/2024.

5.3.1. As propostas recebidas após o dia indicado no item 6.2. não serão aceitas.

5.3.2. Recebido todas as propostas, os conteúdos serão analisados.

5.3.3 Constituem parte integrante da presente Cotação:

a) **ANEXO I** – Termo de Referência

6 – DA PROPOSTA DE PREÇOS

6.1. A proposta de preços deverá ser elaborada em língua portuguesa e moeda nacional, em uma via, sem emendas, rasuras ou entrelinhas, em papel timbrado da empresa, contendo nome, endereço e CNPJ da proponente, data, o número desta Cotação e indicação da validade da proposta, rubricada em todas as folhas e assinada na última, por pessoa legalmente habilitada e as seguintes informações:

6.1.1 As propostas serão analisadas e aprovadas pelo responsável técnico indicado pela ACCG, com o objetivo de que a aquisição do objeto atenda às necessidades da Instituição.

6.1.2 Os proponentes que ofertarem desconto, em hipótese alguma, poderão alterar o escopo da proposta já apresentada e habilitada tecnicamente.

6.1.2 Descrição do(s) equipamentos(s) cotado(s) de forma correta e clara, identificando todos os itens do termo de referência;

6.1.2 Oferta objetiva e precisa, sem alternativas de preços ou qualquer outra condição que induza o julgamento a ter mais de um resultado;

6.1.3 Validade da proposta de, no mínimo, 180 (cento e oitenta) dias;



ASSOCIAÇÃO DE COMBATE AO CÂNCER EM GOIÁS

6.1.4 Prazo de entrega em até 30 (trinta dias);

6.1.2 A participação das proponentes, ofertando proposta de preços, implica na aceitação integral e incondicional dos termos da presente Cotação, com seus anexos e instruções.

7 – DOS DOCUMENTOS PARA HABILITAÇÃO DA EMPRESA VENCEDORA

7.1. Será declarada vencedora a empresa CLASSIFICADA que orçar o **menor preço**.

7.1.1 Caracterizada a desistência tácita a ACCG procederá ao chamamento da empresa classificada com o menor preço subsequente.

7.2 Somente haverá habilitação da empresa VENCEDORA e a empresa deverá apresentar os seguintes documentos de regularidade fiscal:

7.2.1. Cadastro Nacional de Pessoa Jurídica – CNPJ, regular;

7.2.2. Prova de Regularidade Fiscal concernente aos tributos federais e à Dívida Ativa da União, por meio de “Certidão Conjunta emitida pela Secretaria da Receita Federal do Brasil – SRFB e Procuradoria-Geral da Fazenda Nacional - PGFN;

7.2.3. Prova de situação regular para com a Fazenda Estadual de Goiás, que deverá ser feita por meio de Certidão Negativa de Débitos inscritos na Dívida Ativa Estadual;

7.2.4. Prova de situação regular para com a Fazenda Municipal da Sede do proponente, que deverá ser feita por meio de Certidão Negativa de Débitos inscritos na Dívida Ativa Municipal;

7.2.5. Prova de situação regular perante o Fundo de Garantia por Tempo de Serviço – FGTS (art. 27, alínea “a”, Lei no 8.036, de 11/05/90), através da apresentação do CRC - Certificado da Regularidade do FGTS, emitida pela Caixa Econômica Federal;

7.2.6. Prova de regularidade com a Justiça do Trabalho.

7.2.7 Todas as certidões que não trouxerem gravado o prazo de validade será aceito com 60 (sessenta) dias contados da data da sua expedição.

7.2.8 Comprovante de consulta no Cadastro de Empresas Inidôneas e Suspensas (CEIS) do fornecedor que apresentar a melhor proposta.

8 – DO PAGAMENTO

8.1 O pagamento relativo à aquisição do item objeto da presente cotação de preços, será efetuado, até 30 dias após a entrega do equipamento.

8.2 A empresa deverá mencionar na respectiva nota fiscal/fatura informações sobre o produto, tais como a marca sob o qual o mesmo é comercializado, fabricante, lote e validade. Na nota fiscal/fatura deverá constar ainda o número do Termo de Compromisso, o número do contrato/ordem de compra de fornecimento e o número da presente cotação de preços.



ASSOCIAÇÃO DE COMBATE AO CÂNCER EM GOIÁS

9 – GENERALIDADES

9.1 As solicitações de esclarecimento acerca do conteúdo e especificações da Cotação deverão ser dirigidas por escrito ao Setor de Compras, pelo endereço eletrônico manutencao_compras@accg.org.br.

Goiânia, 23 de Maio de 2024.

Matheus Silva
Analista de Compras

Maria Cristiane
Supervisora de Compras



ASSOCIAÇÃO DE COMBATE AO CÂNCER EM GOIÁS

ANEXO I – DESCRITIVO E PROJETO

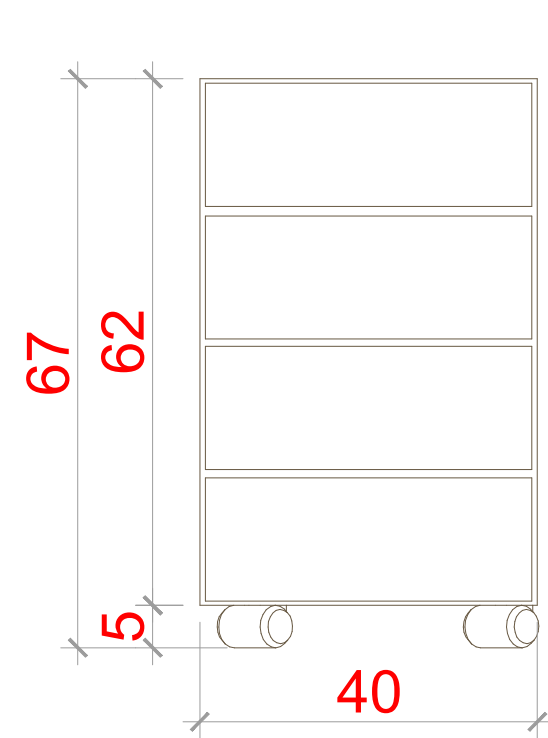
1. OBJETO

A presente cotação tem com objeto a Aquisição de móveis planejados, conforme descritos na tabela abaixo:

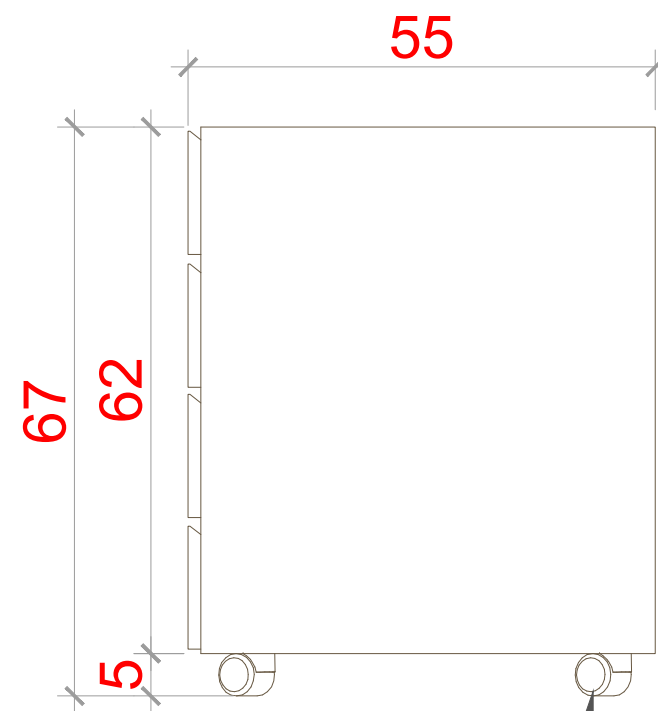
Item	Descrição	Quantidade
1	Gaveteiro Móvel De Mdf Com 4 Divisões; Deverá Conter 67cm De Altura Com As Rodinhas, As Demais Medidas São: 40x55 (lpx)	02

CONDIÇÕES GERAIS:

A entrega do móvel não poderá ser fracionada, deverá ser efetuada em sua totalidade, a data da entrega será definida na emissão da ordem de Compra, sem alteração do valor.

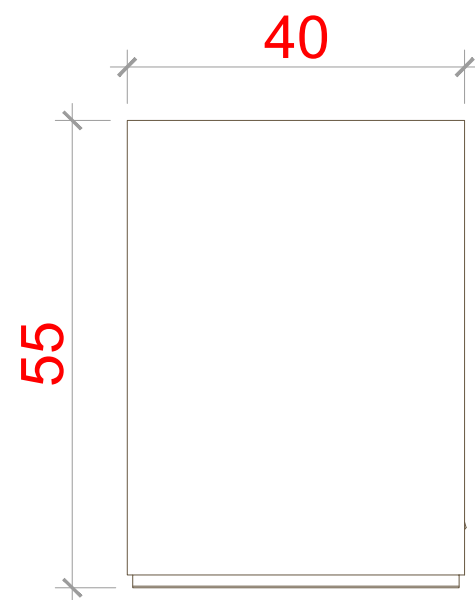


Vista Frontal



Vista Lateral

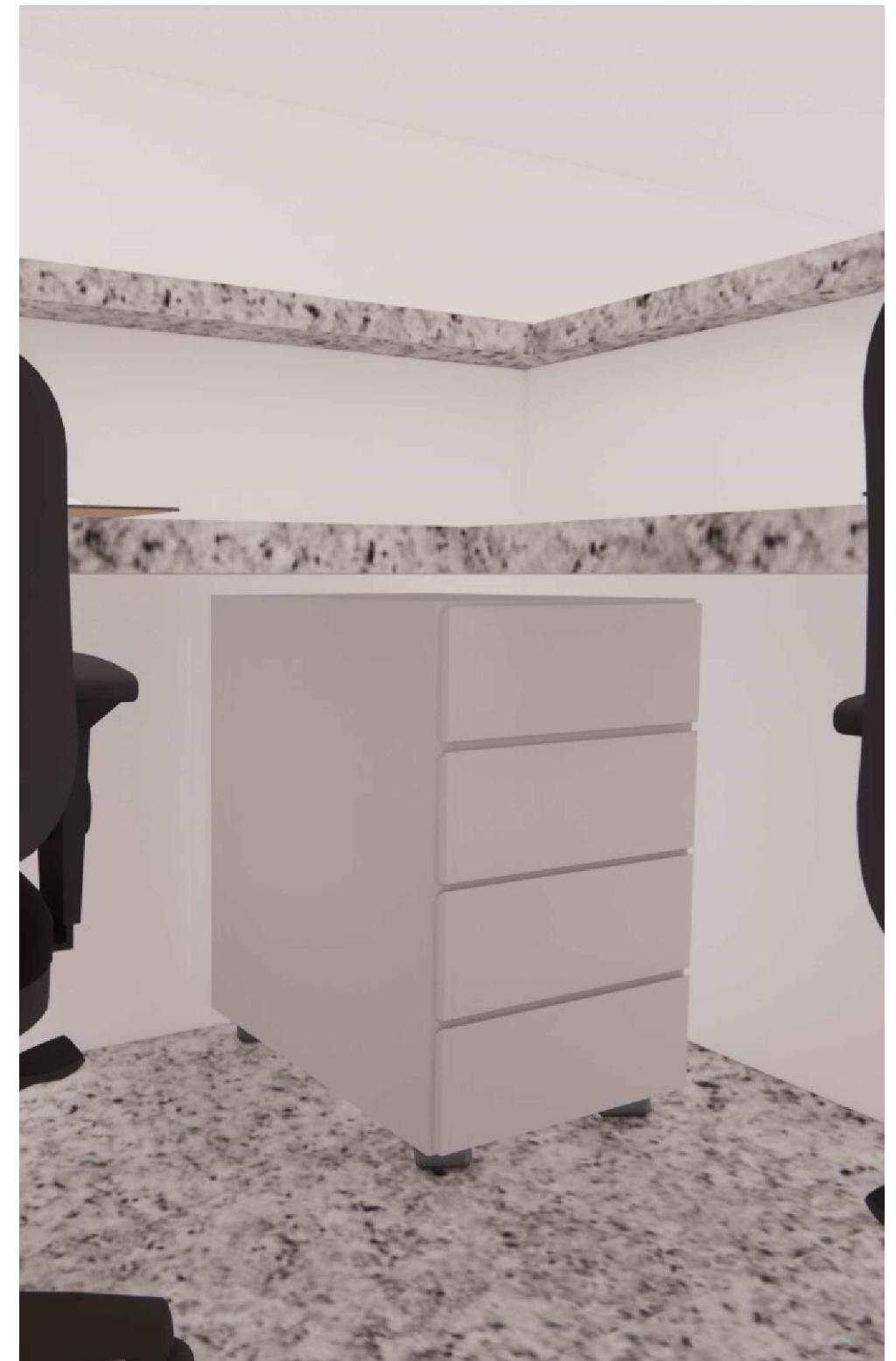
Rodinhas Giratórias



Vista Superior



Perspectiva



Gaveteiro p/ posto 3A

Gaveteiro móvel de MDF com 4 divisões; deverá conter 67cm de altura com as rodinhas, as demais medidas são: 40x55 (LxP).

OBSERVAÇÃO:

- Conferir medidas *IN LOCO* antes da execução;
- Qualquer dúvida, consultar equipe de projeto;
- Qualquer alteração no projeto deverá ser devidamente informado a equipe responsável.

Associação de Combate ao Câncer em Goiás Hospital Araújo Jorge		
Posto de Enfermagem - 3A		<small>Gerência/Setor/Divisão:</small> HAJ / DCL / P3C
<small>Conteúdo:</small> Detalhem. de Mobiliário	<small>Data:</small> 12/2023	<small>Prancha:</small> 02/02
<small>Responsável:</small> Assessoria de Projetos	<small>Arquivo:</small> HAJ / 3° Pavimento	