

COTAÇÃO DE PREÇOS Nº 13288/2024

Objeto: Aquisição de móveis planejados conforme projeto.

A ASSOCIAÇÃO DE COMBATE AO CÂNCER EM GOIÁS, pessoa jurídica de Direito Privado, associação sem fins lucrativos, inscrita no CNPJ sob o n. 01.585.595/0001-57, com sede na Rua 239, n. 206, Setor Universitário, Goiânia-GO, doravante denominada CONTRATANTE, neste ato representado por seu presidente, Dr. Jales Benevides Santana Filho, torna público para o conhecimento de quem interessar possa que receberá propostas para **aquisição de móveis planejados conforme projeto**, em conformidade com os termos da presente Cotação e seus anexos.

I – DA FUNDAMENTAÇÃO JURÍDICA

1.1. Trata-se a presente Cotação de procedimento próprio para contratação de serviço, realizado por pessoa jurídica de direito privado, **sem qualquer vinculação com a lei nº 8.666/93 (lei de licitações)**, sujeitando-se, exclusivamente as normas de compras da ACCG.

II – DA RECEITA

2.1. As despesas de contratação e execução do objeto desta Cotação correrão por conta das receitas provenientes de verba própria.

III – DO OBJETO

3.1. Constitui objeto da presente Cotação para aquisição de móveis planejados para o Setor de Transplante de Medula Óssea, em conformidade com os termos da presente Cotação e seu anexo.

IV – GENERALIDADES

4.1. A Cotação e seus anexos estarão disponíveis aos interessados no endereço eletrônico www.accg.org.br ou no Setor de Compras da ACCG.

4.2. As solicitações de esclarecimento acerca do conteúdo e especificações da Cotação deverão ser dirigidas por escrito ao Setor de Compras, pelo endereço eletrônico manutencao_compras@accg.org.br **até o dia 14/03/2024.**

4.2.1. As propostas deverão observar todos os dispositivos da presente Cotação e seu anexo.

4.3. As divergências entre a proposta e o que estabelecem as condições descritas nos anexos deverão ser anotadas com destaque na proposta, com a respectiva justificativa, sob pena de desclassificação, cujo acatamento dependerá de prévia autorização da ACCG.

6.2. Data final para envio das propostas dia 15/03/2024.

6.3.1. As propostas recebidas após o dia indicado no item 6.2. não serão aceitas.

6.3.2. Recebido todas as propostas, os conteúdos serão analisados.

VII – DOS DOCUMENTOS PARA HABILITAÇÃO

7.1. Para a habilitação as empresas deverão apresentar os seguintes documentos:

7.1 Habilitação Jurídica

7.1.2 Cadastro Nacional de Pessoa Jurídica – CNPJ, regular;

VIII – DA PROPOSTA DE PREÇOS

8.1. A proposta de preços deverá ser elaborada em língua portuguesa e moeda nacional, em uma via, sem emendas, rasuras ou entrelinhas, em papel timbrado da empresa, contendo nome, endereço e CNPJ da proponente, data, o número desta Cotação e indicação da validade da proposta, rubricada em todas as folhas e assinada na última, por pessoa legalmente habilitada e as seguintes informações:

8.1.1 Descrição do(s) serviço(s) cotado(s) de forma correta e clara, identificando todos os itens do termo da carta cotação;

8.1.2 Oferta objetiva e precisa, sem alternativas de preços ou qualquer outra condição que induza o julgamento a ter mais de um resultado;

8.1.3 Validade da proposta de, no mínimo, 30 (trinta) dias;

IX – DOS CRITÉRIOS DE JULGAMENTO

9.1. Cumpre à Gerência de Suprimentos a condução dos trabalhos, podendo convocar empregados da ACCG para contribuir com o processo de julgamento das propostas, ou mesmo, solicitar a contratação de parecerista.

9.2. Recebidos os documentos de habilitação e proposta, nenhum outro será aceito.

9.3 As propostas serão analisadas e aprovadas pelo responsável técnico indicado pela ACCG, com o objetivo da contratação de serviços que atenda às necessidades da Instituição.

9.4. A condição de contratação não se vincula ao menor preço, podendo a administração da ACCG convidar as empresas selecionadas a apresentarem nova proposta de preços, independente de negociações posteriores com o objetivo de melhorar as condições de contratação.

9.4.1. Os proponentes que ofertarem desconto, em hipótese alguma, poderão alterar o escopo da proposta já apresentada e habilitada tecnicamente.

9.5. A empresa vencedora será convocada para assinar o contrato/ordem de compras, Rua 239, nº 206, Setor Universitário – Goiânia/GO, CEP 74.605-070

devendo fazê-lo no prazo de 03 (três) dias úteis, prorrogáveis por igual período se devidamente justificado, contados de sua comunicação, sob pena de desistência tácita.

9.6 Será declarada vencedora a empresa CLASSIFICADA que orçar o menor preço.

9.5.1. Caracterizada a desistência tácita a ACCG procederá ao chamamento da empresa classificada com o menor preço subsequente.

X – DO PAGAMENTO

10.1 O pagamento relativo à prestação de serviço o objeto da presente cotação de preços, será efetuado, até 30 dias após a entrega da nota fiscal de serviço.

10.2 A empresa deverá mencionar na respectiva nota fiscal/fatura informações sobre o serviço. Na nota fiscal/fatura deverá constar ainda o número do contrato/ordem de compra de fornecimento, o número da presente cotação de preços.

XI – DAS DISPOSIÇÕES GERAIS

11.1. A ACCG se reserva o direito de revogar a presente Cotação, por sua exclusiva conveniência, a qualquer tempo, antes da assinatura do contrato/ordem de compra, sem que caiba a qualquer proponente o direito de exigir compensação pecuniária ou indenização.

11.2. A ACCG se exime de qualquer responsabilidade imposta a qualquer das proponentes, em razão de danos pessoais, materiais ou morais produzidos em razão da presente Cotação ou em decorrência do cumprimento do contrato/ordem de compras.

11.3. A contratada se responsabilizará por qualquer dano, inclusive ambiental produzido, por culpa ou dolo de seus prepostos, contratados ou subcontratados, respondendo pelos reparos e penalidades estipuladas em lei.

11.4. A participação das proponentes, ofertando proposta de preços, implica na aceitação integral e incondicional dos termos da presente Cotação, condições do ato convocatório, com seus anexos e instruções.

XII – DO FORO

12.1. Para dirimir as questões relativas à presente Cotação e seus anexos, elege-se como foro competente o de Goiânia-GO, com exclusão de qualquer outro, quando não puder ser sanado pela Gerência de Suprimentos da ACCG.

Goiânia, 13 de Março de 2024.



Matheus Silva
Analista de Compras

ANEXO 1

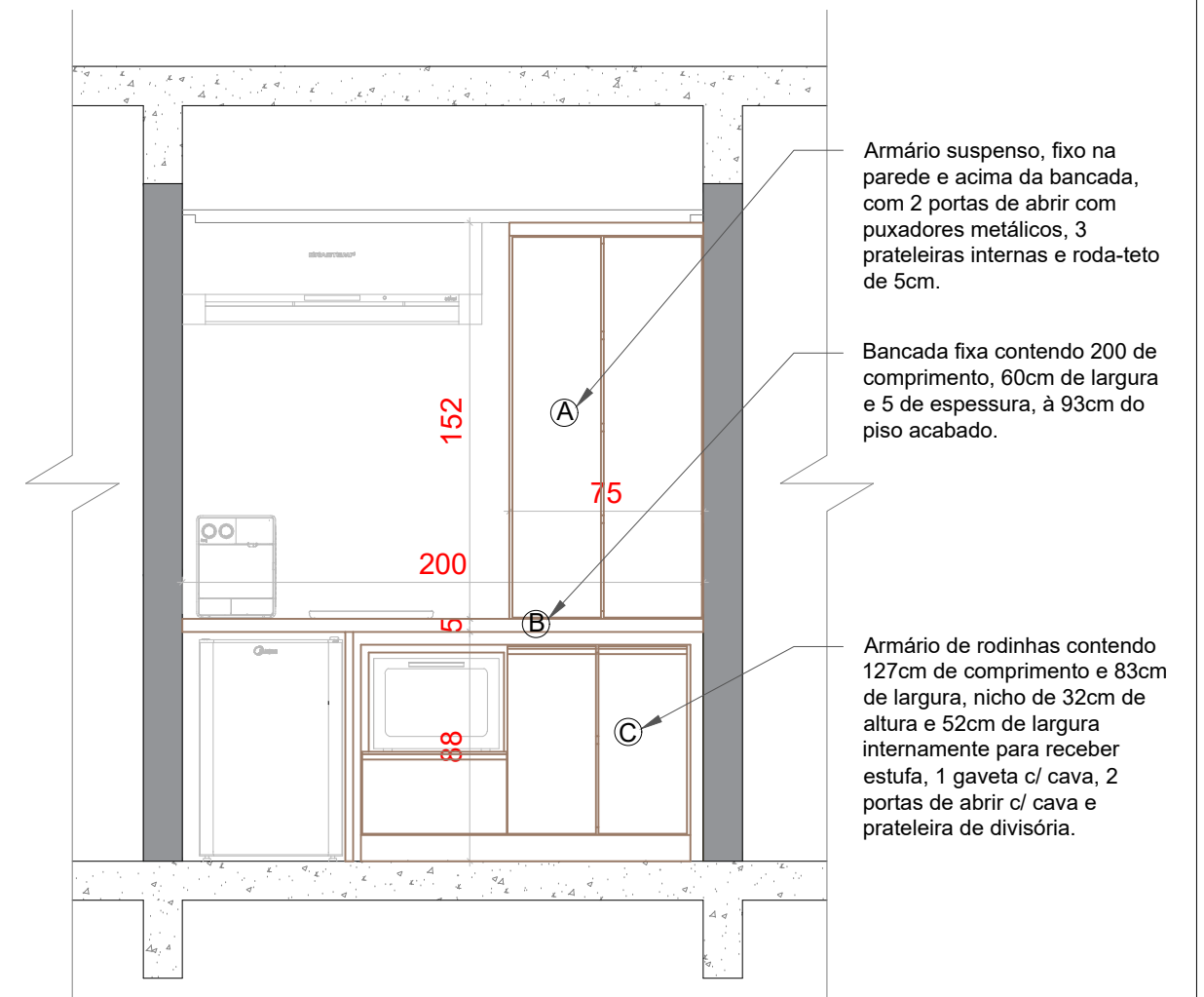
1. Escopo dos serviços solicitados: Aquisição de móveis planejados para o Setor de Transplante de Medula Óssea do Hospital Araújo Jorge conforme descritivo e projeto em anexo.

- 01 unidade de Armário Deslizante Em Mdf, C/ 2 Portas De Abrir C/ Cava, Nicho Interno, 1 Gaveta Cava E Prateleira De Divisória - *Especificações técnicas - Armário de rodinhas contendo 127cm de comprimento e 83cm de largura, nicho de 32cm de altura e 52cm de largura internamente para receber estufa, 1 gaveta c/ cava, 2 portas de abrir c/ cava e prateleira de divisória;*
- 01 unidade de Armário Suspenso Em Mdf C/ 2 Portas De Abrir, 3 Prateleiras E Bancada Fixa – *Especificação técnica - Armário suspenso, fixo na parede e acima da bancada, com 2 portas de abrir com puxadores metálicos, 3 prateleiras internas e roda-teto de 5cm, com bancada fixa contendo 200cm de comprimento, 60cm de largura e 5cm de espessura, à 93cm do piso acabado;*



OBSERVAÇÃO:

- *Todas as medidas deve ser conferidas in loco.
- *Qualquer modificação ou alteração no projeto durante a execução deve ser informado ao proprietário ou responsável.
- *Em caso de dúvidas entrar em contato para maiores esclarecimentos.
- *Cores e texturas representativas.



Armário suspenso, fixo na parede e acima da bancada, com 2 portas de abrir com puxadores metálicos, 3 prateleiras internas e roda-teto de 5cm.

Bancada fixa contendo 200 de comprimento, 60cm de largura e 5 de espessura, à 93cm do piso acabado.

Armário de rodinhas contendo 127cm de comprimento e 83cm de largura, nicho de 32cm de altura e 52cm de largura internamente para receber estufa, 1 gaveta c/ cava, 2 portas de abrir c/ cava e prateleira de divisória.

DETALHAMENTO
SEM ESCALA

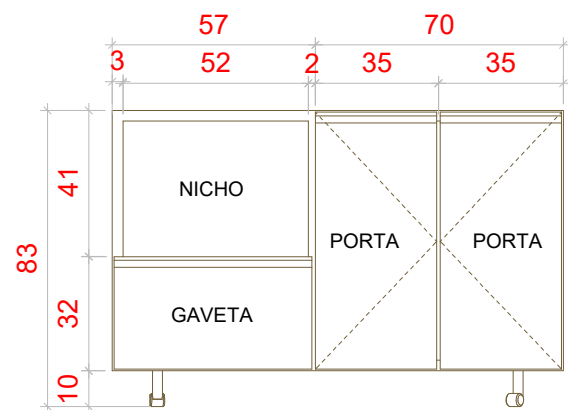
Armário - Corredor TMO

DESCRIÇÃO:

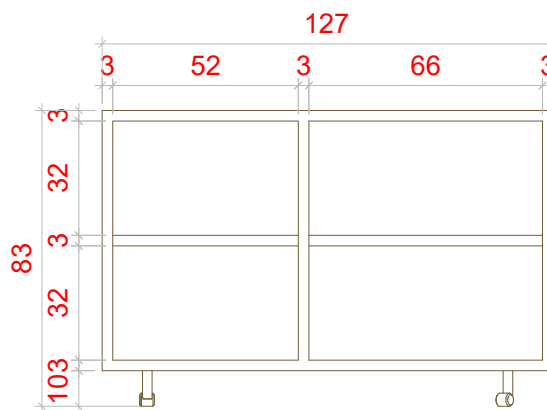
Armários em MDF amadeirado, sendo eles: 1 armário suspenso, fixo na parede e acima da bancada, com 2 portas de abrir com puxadores metálicos, 3 prateleiras internas e roda-teto de 5cm. 1 bancada fixa contendo 200 de comprimento, 60cm de largura e 5 de espessura, à 93cm do piso acabado. 1 armário de rodinhas contendo 127cm de comprimento e 83cm de largura, nicho de 32cm de altura e 52cm de largura internamente para receber estufa, 1 gaveta c/ cava, 2 portas de abrir c/ cava e prateleira de divisória.

Associação de Combate ao Câncer em Goiás
Hospital Araújo Jorge

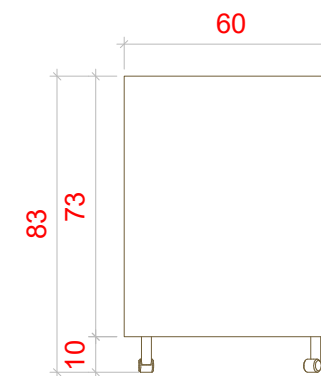
TMO	Gerência/Setor/Divisão: DTH/DCL/P2B	Prancha: 01/02
Conteúdo: Detalhem. de Armários	Data: 03/2024	
Responsável: Assessoria de Projetos	Arquivo: Pasta HAJ - 2º Pavimento	

C

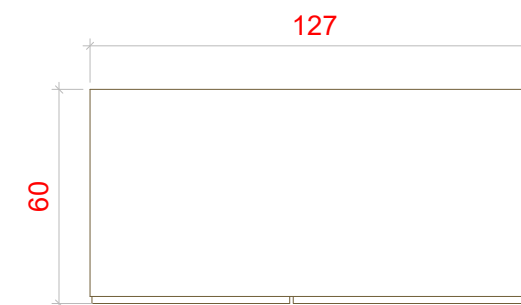
Vista frontal



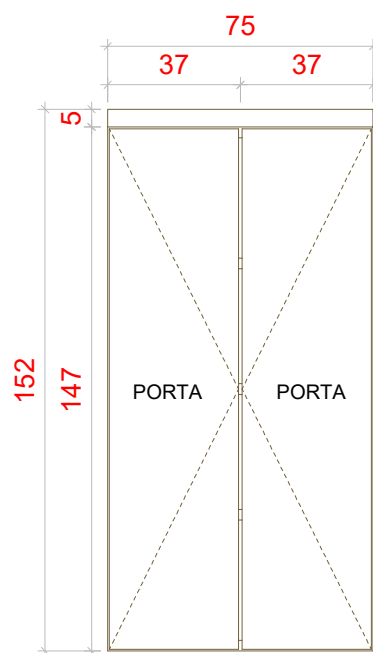
Vista interna



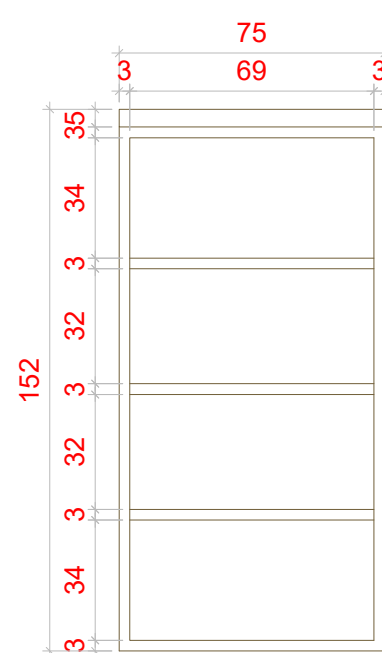
Vista lateral



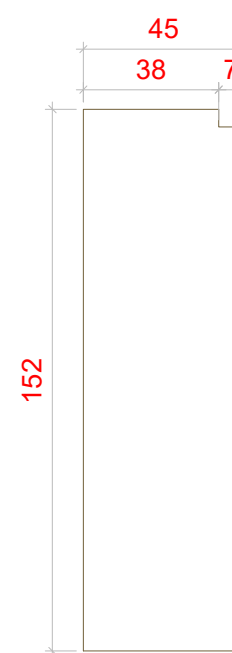
Vista superior

A

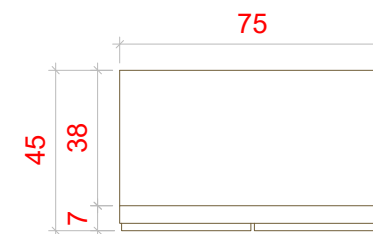
Vista frontal



Vista interna



Vista lateral

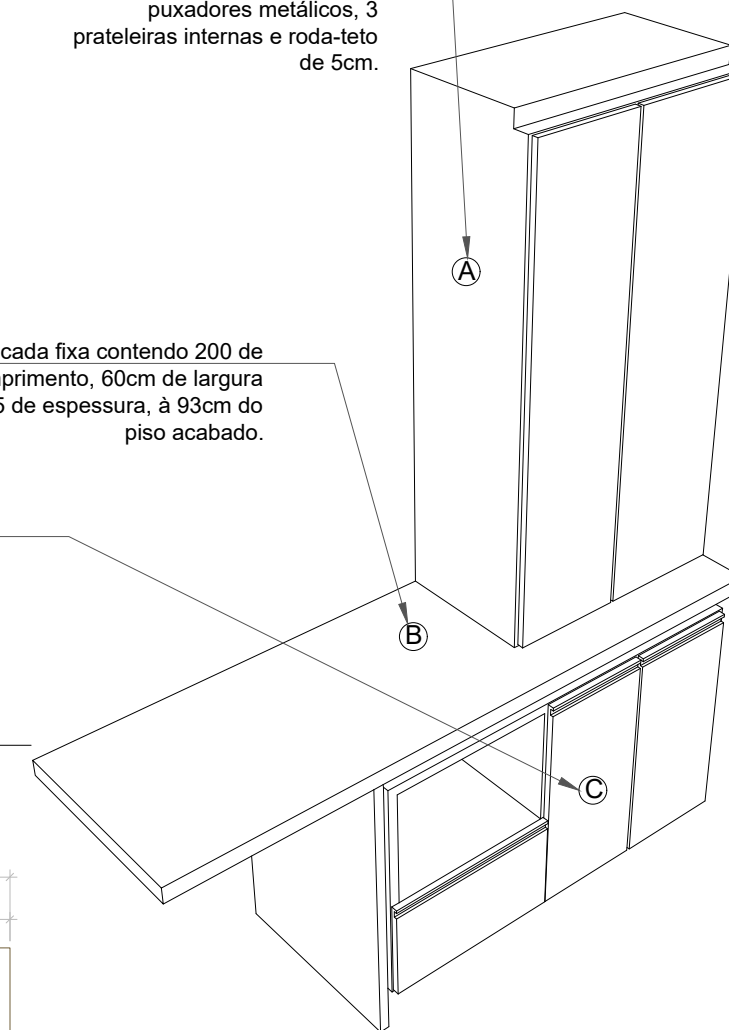
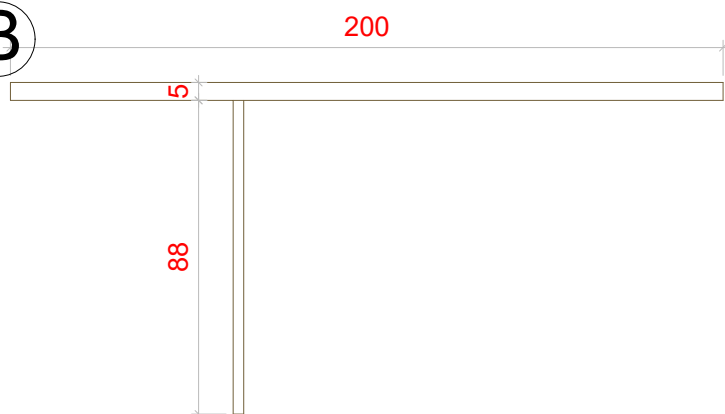


Vista superior

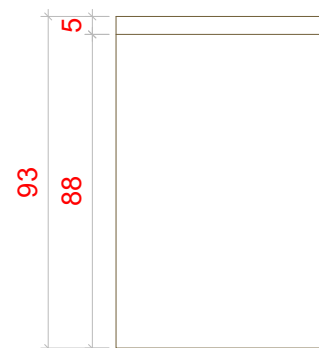
Bancada fixa contendo 200 de comprimento, 60cm de largura e 5 de espessura, à 93cm do piso acabado.

Armário de rodinhas contendo 127cm de comprimento e 83cm de largura, nicho de 32cm de altura e 52cm de largura internamente para receber estufa, 1 gaveta c/ cava, 2 portas de abrir c/ cava e prateleira de divisória.

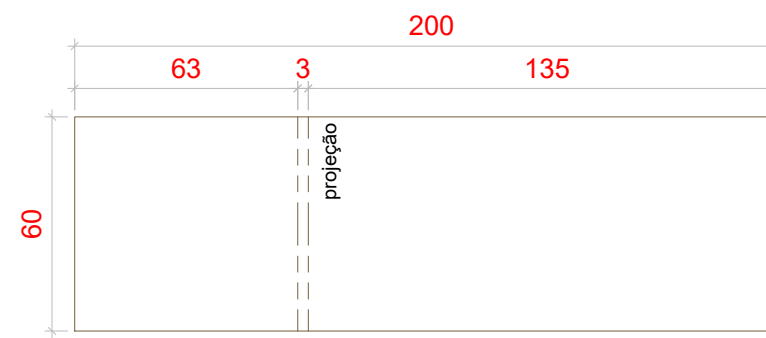
Armário suspenso, fixo na parede e acima da bancada, com 2 portas de abrir com puxadores metálicos, 3 prateleiras internas e roda-teto de 5cm.

**B**

Vista frontal



Vista lateral



Vista superior

OBSERVAÇÃO:

*Todas as medidas deve ser conferidas in loco.

*Qualquer modificação ou alteração no projeto durante a execução deve ser informado ao proprietário ou responsável.

*Em caso de dúvidas entrar em contato para maiores esclarecimentos.

*Cores e texturas representativas.

Associação de Combate ao Câncer em Goiás
Hospital Araújo Jorge

TMO	Gerência/Setor/Divisão: DTH/DCL/P2B	Prancha: 02/02
Conteúdo: Detalhem. de Armários	Data: 03/2024	
Responsável: Assessoria de Projetos	Arquivo: Pasta HAJ - 2º Pavimento	