

COTAÇÃO DE PREÇOS Nº 13078/2024

Objeto: Confeção de quadro elétrico conforme projeto.

A ASSOCIAÇÃO DE COMBATE AO CÂNCER EM GOIÁS, pessoa jurídica de Direito Privado, associação sem fins lucrativos, inscrita no CNPJ sob o n. 01.585.595/0001-57, com sede na Rua 239, n. 206, Setor Universitário, Goiânia-GO, doravante denominada CONTRATANTE, neste ato representado por seu presidente, Dr. Jales Benevides Santana Filho, torna público para o conhecimento de quem interessar possa que receberá propostas para **prestação de serviço para confecção de quadro elétrico**, em conformidade com os termos da presente Cotação e seus anexos.

I – DA FUNDAMENTAÇÃO JURÍDICA

1.1. Trata-se a presente Cotação de procedimento próprio para contratação de serviço, realizado por pessoa jurídica de direito privado, **sem qualquer vinculação com a lei nº 8.666/93 (lei de licitações)**, sujeitando-se, exclusivamente as normas de compras da ACCG.

II – DA RECEITA

2.1. As despesas de contratação e execução do objeto desta Cotação correrão por conta das receitas provenientes de verba própria.

III – DO OBJETO

3.1. Constitui objeto da presente Cotação para prestação de serviços para confecção de quadro elétrico, ART entre outros, em conformidade com os termos da presente Cotação e seu anexo.

IV – GENERALIDADES

4.1. A Cotação e seus anexos estarão disponíveis aos interessados no endereço eletrônico www.accg.org.br ou no Setor de Compras da ACCG.

4.2. As solicitações de esclarecimento acerca do conteúdo e especificações da Cotação deverão ser dirigidas por escrito ao Setor de Compras, pelo endereço eletrônico manutencao_compras@accg.org.br **até o dia 23/02/2024.**

4.2.1. As propostas deverão observar todos os dispositivos da presente Cotação e seu anexo.

4.3. As divergências entre a proposta e o que estabelecem as condições descritas nos anexos deverão ser anotadas com destaque na proposta, com a respectiva justificativa, sob pena de desclassificação, cujo acatamento dependerá de prévia autorização da ACCG.

6.2. Data final para envio das propostas dia 27/02/2024.

6.3.1. As propostas recebidas após o dia indicado no item 6.2. não serão aceitas.

6.3.2. Recebido todas as propostas, os conteúdos serão analisados.

VII – DOS DOCUMENTOS PARA HABILITAÇÃO

7.1. Para a habilitação as empresas deverão apresentar os seguintes documentos:

7.1 Habilitação Jurídica

7.1.2 Cadastro Nacional de Pessoa Jurídica – CNPJ, regular;

VIII – DA PROPOSTA DE PREÇOS

8.1. A proposta de preços deverá ser elaborada em língua portuguesa e moeda nacional, em uma via, sem emendas, rasuras ou entrelinhas, em papel timbrado da empresa, contendo nome, endereço e CNPJ da proponente, data, o número desta Cotação e indicação da validade da proposta, rubricada em todas as folhas e assinada na última, por pessoa legalmente habilitada e as seguintes informações:

8.1.1 Descrição do(s) serviço(s) cotado(s) de forma correta e clara, identificando todos os itens do termo da carta cotação;

8.1.2 Oferta objetiva e precisa, sem alternativas de preços ou qualquer outra condição que induza o julgamento a ter mais de um resultado;

8.1.3 Validade da proposta de, no mínimo, 30 (trinta) dias;

IX – DOS CRITÉRIOS DE JULGAMENTO

9.1. Cumpre à Gerência de Suprimentos a condução dos trabalhos, podendo convocar empregados da ACCG para contribuir com o processo de julgamento das propostas, ou mesmo, solicitar a contratação de parecerista.

9.2. Recebidos os documentos de habilitação e proposta, nenhum outro será aceito.

9.3 As propostas serão analisadas e aprovadas pelo responsável técnico indicado pela ACCG, com o objetivo da contratação de serviços que atenda às necessidades da Instituição.

9.4. A condição de contratação não se vincula ao menor preço, podendo a administração da ACCG convidar as empresas selecionadas a apresentarem nova proposta de preços, independente de negociações posteriores com o objetivo de melhorar as condições de contratação.

9.4.1. Os proponentes que ofertarem desconto, em hipótese alguma, poderão alterar o escopo da proposta já apresentada e habilitada tecnicamente.

9.5. A empresa vencedora será convocada para assinar o contrato/ordem de compras, Rua 239, nº 206, Setor Universitário – Goiânia/GO, CEP 74.605-070

devendo fazê-lo no prazo de 03 (três) dias úteis, prorrogáveis por igual período se devidamente justificado, contados de sua comunicação, sob pena de desistência tácita.

9.6 Será declarada vencedora a empresa CLASSIFICADA que orçar o menor preço.

9.5.1. Caracterizada a desistência tácita a ACCG procederá ao chamamento da empresa classificada com o menor preço subsequente.

X – DO PAGAMENTO

10.1 O pagamento relativo à prestação de serviço o objeto da presente cotação de preços, será efetuado, até 30 dias após a entrega da nota fiscal de serviço.

10.2 A empresa deverá mencionar na respectiva nota fiscal/fatura informações sobre o serviço. Na nota fiscal/fatura deverá constar ainda o número do contrato/ordem de compra de fornecimento, o número da presente cotação de preços.

XI – DAS DISPOSIÇÕES GERAIS

11.1. A ACCG se reserva o direito de revogar a presente Cotação, por sua exclusiva conveniência, a qualquer tempo, antes da assinatura do contrato/ordem de compra, sem que caiba a qualquer proponente o direito de exigir compensação pecuniária ou indenização.

11.2. A ACCG se exime de qualquer responsabilidade imposta a qualquer das proponentes, em razão de danos pessoais, materiais ou morais produzidos em razão da presente Cotação ou em decorrência do cumprimento do contrato/ordem de compras.

11.3. A contratada se responsabilizará por qualquer dano, inclusive ambiental produzido, por culpa ou dolo de seus prepostos, contratados ou subcontratados, respondendo pelos reparos e penalidades estipuladas em lei.

11.4. A participação das proponentes, ofertando proposta de preços, implica na aceitação integral e incondicional dos termos da presente Cotação, condições do ato convocatório, com seus anexos e instruções.

XII – DO FORO

12.1. Para dirimir as questões relativas à presente Cotação e seus anexos, elege-se como foro competente o de Goiânia-GO, com exclusão de qualquer outro, quando não puder ser sanado pela Gerência de Suprimentos da ACCG.

Goiânia, 22 de Fevereiro 2024.



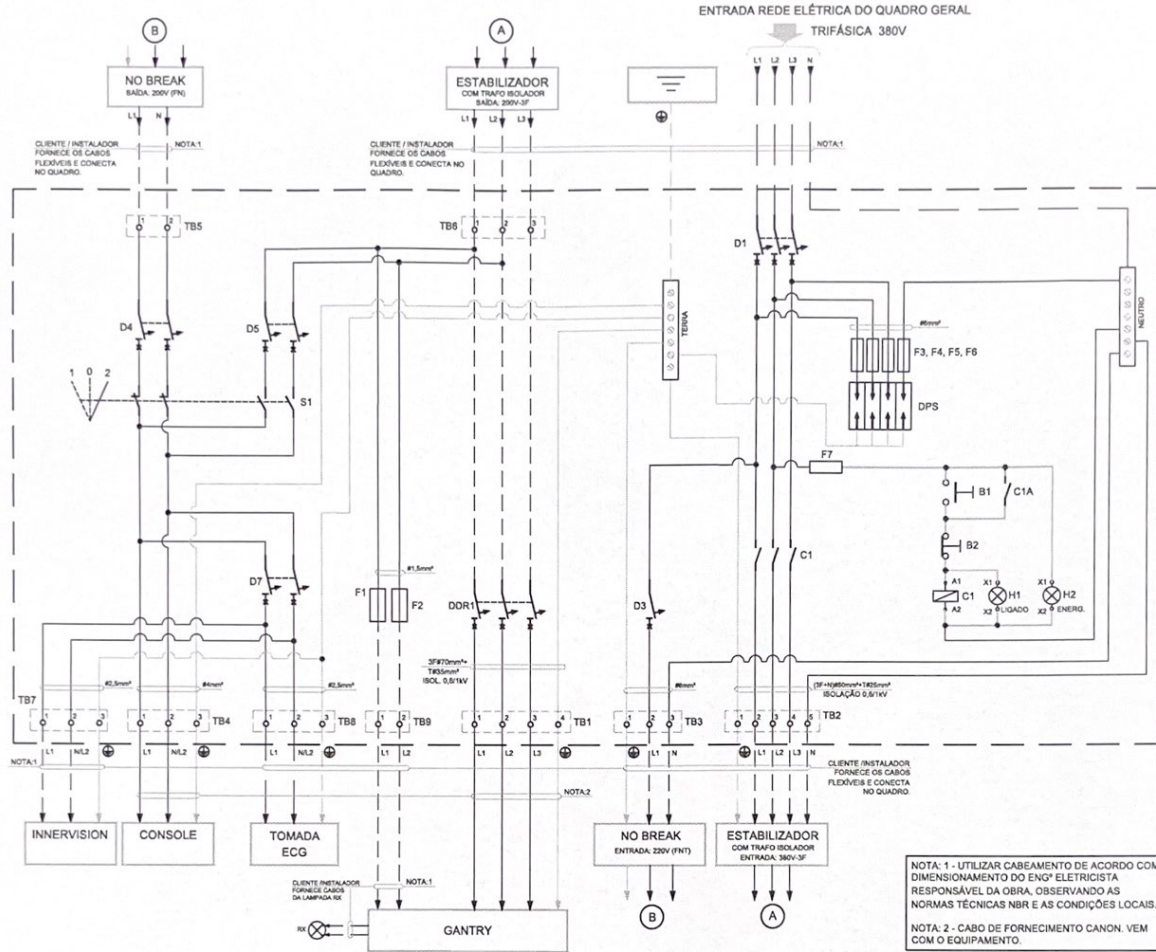
Matheus Silva
Analista de Compras

ANEXO 1

Escopo dos serviços solicitados: Contratação de prestação de serviço de engenharia elétrica para realização dos seguintes serviços em conformidade ao projeto.

- Confecção de quadro elétrico conforme projeto;
- Laudo de aterramento com ART;
- ART do quadro elétrico;
- Cálculo de dimensionamento do aparelho (Tomógrafo) saindo da subestação até o setor de imagem da ACCG;

MODELO DE ADESIVO PARA IDENTIFICAÇÃO DO QUADRO
A SER COLOCADO NA PARTE FRONTAL.



NOTA 1 - UTILIZAR CABEAMENTO DE ACORDO COM DIMENSIONAMENTO DO ENGE ELETRICISTA RESPONSÁVEL DA OBRA, OBSERVANDO AS NORMAS TÉCNICAS NBR E AS CONDIÇÕES LOCAIS.
NOTA 2 - CABO DE FORNECIMENTO CANON, VEM COM O EQUIPAMENTO.

OBSERVAÇÕES

- OS CABOS DO ESTABILIZADOR E NOBREAK DEVEM SER CONECTADOS AO QDF CONFORME DIAGRAMA ACIMA. DEIXAR 2m DE FOLGA NA ENTRADA E SAÍDA DOS GABINETES. PROVIDENCIAR A INSTALAÇÃO E TESTES JUNTO AO FORNECEDOR ANTES DA SOLICITAÇÃO DE INSTALAÇÃO DO TOMÓGRAFO.
- OS CABOS PARA INTERCONEXÃO DO QUADRO DE FORÇA, ESTABILIZADOR E NOBREAK NAO SAO FORNECIDOS COM OS MÓDULOS, PORTANTO, DEVEM SER PROVIDENCIADOS DE ACORDO COM DIMENSIONAMENTO DO ENGE ELETRICISTA RESPONSÁVEL PELA INSTALAÇÃO DO QUADRO DE FORÇA, OBSERVANDO AS NORMAS TÉCNICAS NBR E AS CONDIÇÕES LOCAIS.
- OBRIGATÓRIO FORNECIMENTO DO LAUDO DE ATERRAMENTO DO QUADRO DE FORÇA DO EQUIPAMENTO.
- O QUADRO DEVE TER INDICES DE PROTEÇÕES MÍNIMOS: IP54 E IK07

LEGENDA					
ITEM	DESCRIÇÃO	QUANT.	ITEM	DESCRIÇÃO	QUANT.
B1	Botão de comando - Liga	1	S1	Chave seletora 25A - 3 pos.	1
B2	Botão de comando - Desliga	1	TB1 (opcionais)	Conector de passagem 70mm	4
C1	Contator 3P 150A / AC-1 / Bob. elet 220V	1	TB2 (opcionais)	Conector de passagem 50mm	5
D1	Disjuntor 3P 150A - cx. moldada Capacidade de interrupção mín. 25kA Corrente de curto-circuito 8 x nominal	1	TB3	Conector de passagem 6mm	3
			TB4	Conector de passagem 6mm	3
			TB5	Conector de passagem 6mm	2
			TB6	Conector de passagem 70mm	3
DDR1*	Disjuntor DR 3P 150A - 100mA Icu / Ics = 50/25 kA - Tipo AC Corrente de curto-circuito 8 x nominal	1	TB7	Conector de passagem 6mm	3
			TB8	Conector de passagem 6mm	3
			TB9	Conector de passagem 4mm	2
D3	Disjuntor 1P 32A Curva C. Cap Int 5kA	1	TB9	Conector de passagem 4mm	2
D4	Disjuntor 2P 20A Curva C. Cap Int 5kA	1	H1	Sinaleiro LED. Equip. Ligado	1
D5	Disjuntor 2P 20A Curva C. Cap Int 5kA	1	H2	Sinaleiro LED. QF energizado	1
D6	-	-	CX	Caixa	1
D7	Disjuntor DR 2P 6A - 30mA	1	NA PORTA DO QUADRO	Identificador	1
DPS	DISP. PROT. CONTRA SURTO CLASSE II, 275V-20kA-8/20us	4			
F1/F2	Fusível de vidro, Cartucho ou DIAZED de 1A				2
F3/F4/F5/F6	Fusível de vidro, Cartucho, DIAZED 25A ou Disjuntores monofásicos de 50A Curva C. Cap Int. 10kA				4
F7	Fusível de vidro, Cartucho, DIAZED 4A ou Disjuntores monofásicos de 6A Curva C. Cap Int. 3kA				1

*DDR1 pode ser substituído por Disjuntor de 150A, mais dispositivo IDR de no mínimo classe A com sensibilidade de 100mA
*Bornes acima de 50mm² são opcionais. Podem ser diretamente conectados em C1 e D1 se estes forem apropriados para isso
TODOS OS COMPONENTES ACIMA DEVEM SER ADQUIRIDOS E INSTALADOS PELO CLIENTE.

CLIENTE ASSOCIAÇÃO DE COMBATE AO CÂNCER R. 239, 206- SETOR LESTE UNIVERSITÁRIO, GOIÂNIA/GO, CEP: 74605-070. AQUILION LIGHTNING SP NAC.	PROJETO DIAGRAMA ELÉTRICO QUADRO DE FORÇA TOMOGRAFIA - 380V-3F		Autor: T. Oliveira Revisor: A. Machado	
	Nº PROJETO: 195875/23	PAVIMENTO: 1º PAV C/LJ	ESCALA: S/ESC 0.0m 0.5m 1.0m	
		Chamado: 00000	FOLHA: 15/17	
		Data: 19/02/2024		